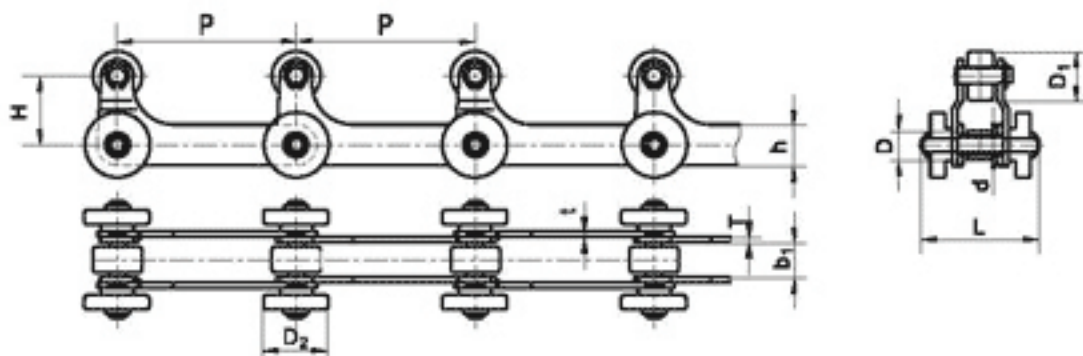
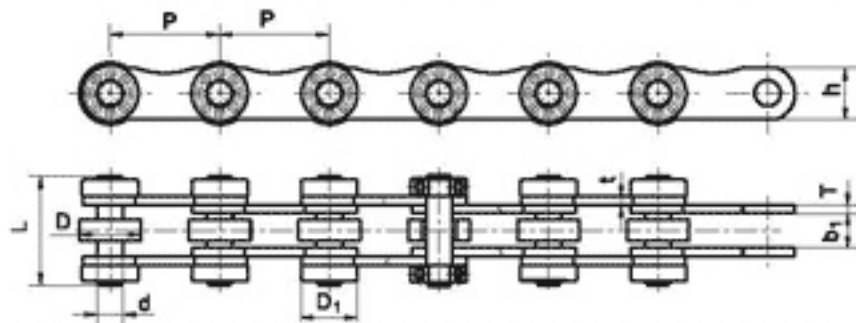


矿山冶金链

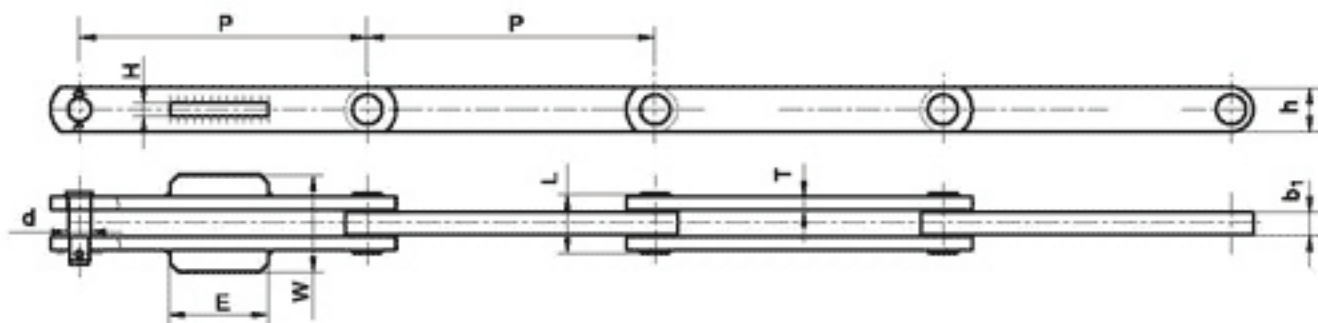
Mining Metallurgy Chains



链号 Chain No.	节距 Pitch P mm	内节内宽 Width between sidebars b ₁ (min) mm	滚子 Roller			销轴 Pin		链板 Sidebar			最小抗拉 强度 Ultimate tensile strength Q _{min} kN	每米净重 Weight per meter q kg/m
			D mm	D ₁ mm	D ₂ mm	d mm	L mm	t/T mm	h mm	H mm		
P220A	220	37	36	60	80	18	141	7	50	85	176	20.71



链号 Chain No.	节距 Pitch P mm	内节内宽 Width between sidebars b ₁ (max) mm	滚子 Roller		销轴 Pin		链板 Sidebar		最小抗拉 强度 Ultimate tensile strength Q _{min} kN	每米净重 Weight per meter q kg/m
			D mm	D ₁ mm	d mm	L mm	t/T mm	h mm		
SC101.6-N1	101.6	31.75	57.28	52	24	99	6.8	47.8	253	14.37



链号 Chain No.	节距 Pitch P mm	内链板 厚度 Sidebar thickness b ₁ mm	销轴 Pin		链板 Sidebar		附板 Att. Sidebar			最小抗拉 强度 Ultimate tensile strength Q _{min} kN
			d mm	L mm	T mm	h mm	E mm	W mm	H mm	
SC350	350	30	27	74.6	16	54	120	120	16	620