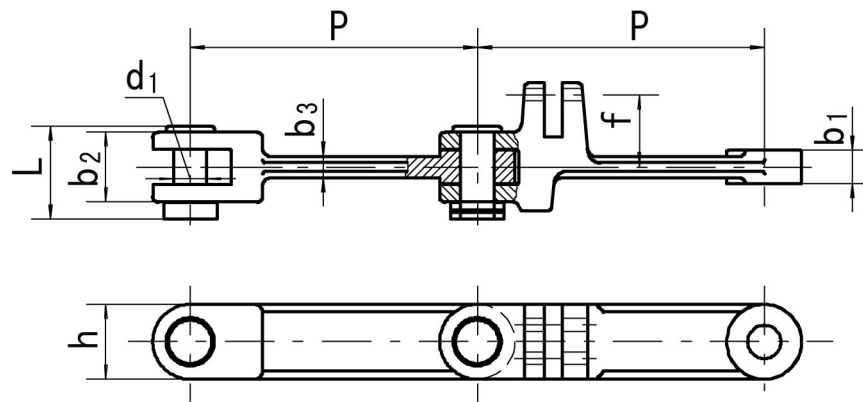
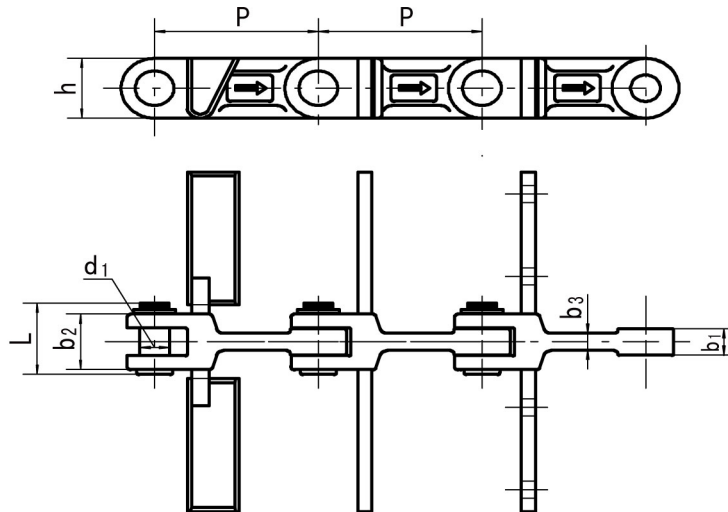


**模锻刮板链**  
Forging Scraper Chain



P	$d_1$ (mm)	$b_1$ (mm)	$b_2$ (mm)	$b_3$ (mm)	f(mm)	L(mm)
142	25	19	43	12.2	35	69



P	$d_1$ (mm)	$b_1$ (mm)	$b_2$ (mm)	$b_3$ (mm)	L(mm)
142	25	29	62	15	82