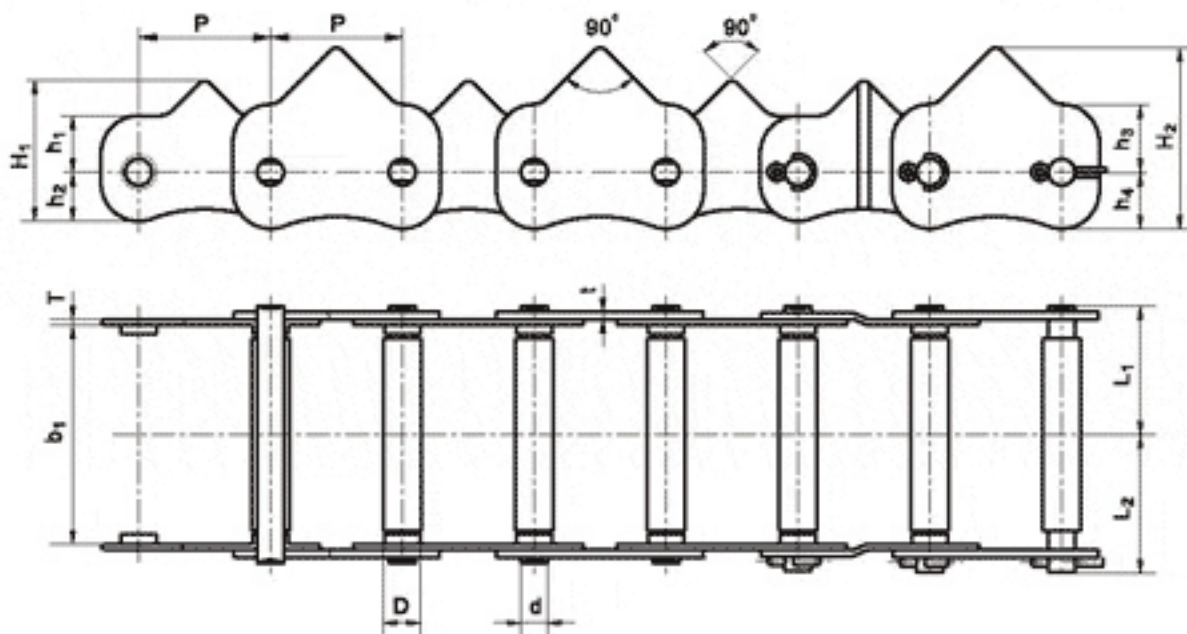
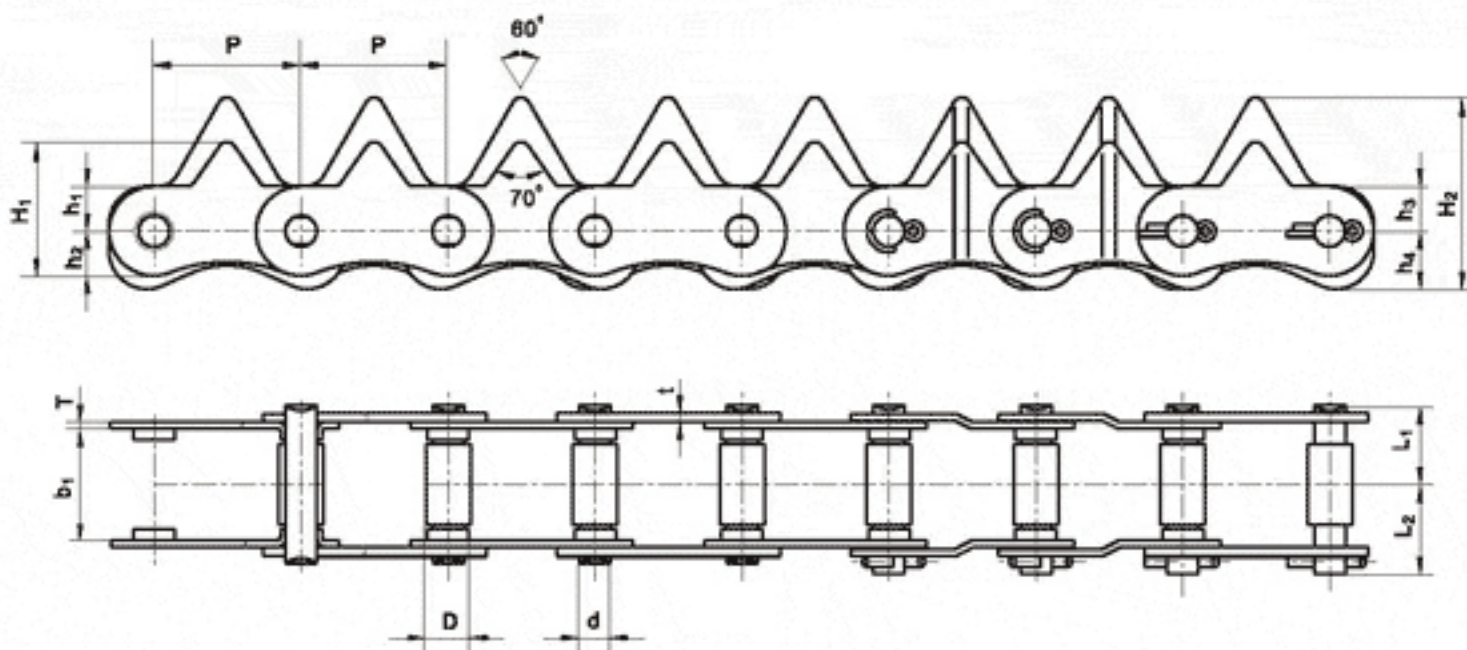


# 水稻收割机链

## Rice Harvester Chains



链号 Chain No.	节距 Pitch P mm	内节内宽 Width between inner plates b <sub>1</sub> (min) mm	滚子 外径 Roller diameter D (max) mm	销轴 Pin		链板 Plate							最小抗拉 强度 Ultimate tensile strength Q <sub>min</sub> kN	平均拉 伸强度 Average tensile strength Q <sub>0</sub> kN	每米净重 Weight per meter q kg/m	
				d mm	L <sub>1</sub> mm	L <sub>2</sub> mm	H <sub>1</sub> mm	H <sub>2</sub> mm	h <sub>1</sub> mm	h <sub>2</sub> mm	h <sub>3</sub> mm	h <sub>4</sub> mm				VT mm
D3568(BC')	35	58	10	7	34.4	37.1	38	48	15	13	18	15	21.65	21.5	24.5	2.2



链号 Chain No.	节距 Pitch P mm	内节内宽 Width between inner plates b <sub>1</sub> (min) mm	滚子 外径 Roller diameter D (max) mm	销轴 Pin		链板 Plate							最小抗拉 强度 Ultimate tensile strength Q <sub>min</sub> kN	平均拉 伸强度 Average tensile strength Q <sub>0</sub> kN	每米净重 Weight per meter q kg/m	
				d mm	L <sub>1</sub> mm	L <sub>2</sub> mm	H <sub>1</sub> mm	H <sub>2</sub> mm	h <sub>1</sub> mm	h <sub>2</sub> mm	h <sub>3</sub> mm	h <sub>4</sub> mm				L/T mm
D3325(AC')	33	25	10	7	17.8	20.7	30	43	10	10	10	13	21.65	21.5	24.5	1.41