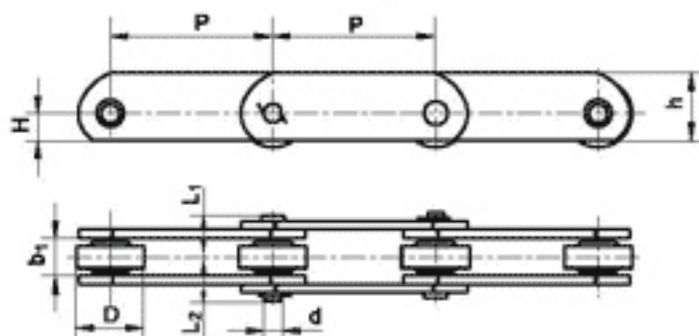


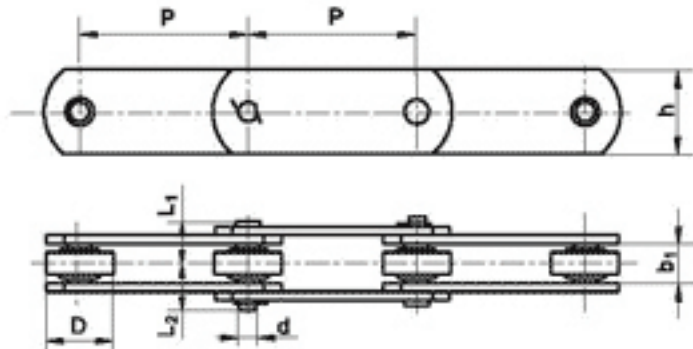
汽车喷涂线输送链

Automobile Spray Painting Line Conveyor Chains

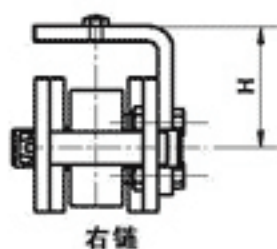
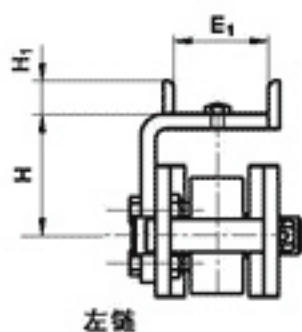
Type A



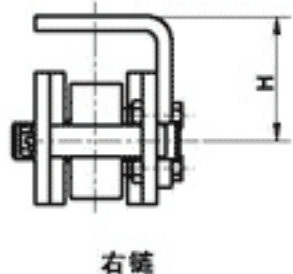
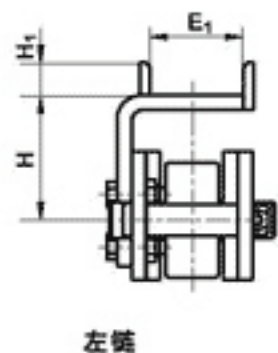
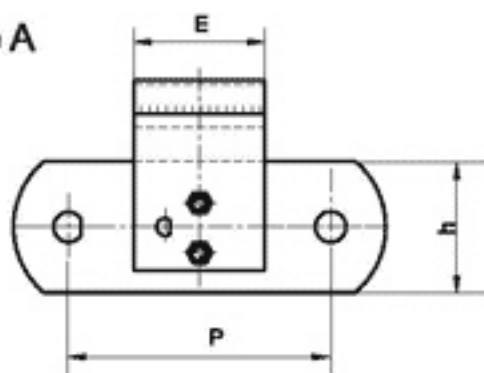
Type B



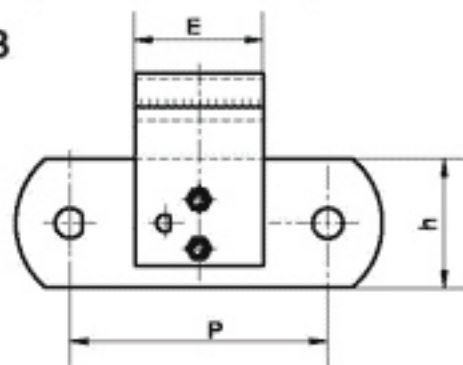
链号 Chain No.	节距 Pitch P mm	内节内宽 Width between sidebars b ₁ (min) mm	滚子 外径 Roller diameter D(max) mm	销轴 Pin			链板 Sidebar			最小抗拉 强度 Ultimate tensile strength Q _{min} kN	每米净重 Weight per meter q kg/m	型号 Type
				d mm	L ₁ mm	L ₂ mm	h mm	H mm	T/T mm			
P152.4	152.4	35	63.5	17.6	39.4	44.1	63.5	25	8	300	15.7	A
P152.4-N1	152.4	35	63.5	17.6	39.4	44.1	76.2	/	8	300	18.29	B
P100	100	35	60	17.6	39.4	44.1	72	/	8	350	21.14	B



Type A



Type B



链号 Chain No.	节距 P mm	E mm	E ₁ mm	h mm	H mm	H ₁ mm	型号 Type
P100-A(左)	100	70	55	72	78	20	A
P100-A(右)	100	70	/	72	78	/	A
P100-B(左)	100	70	55	72	78	20	B
P100-B(右)	100	70	/	72	78	/	B